

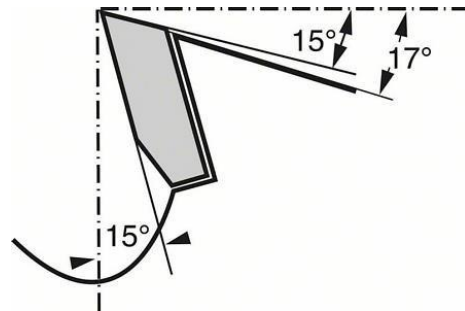
Диск Bosch метален НМ за рязане на дърво напречно
подаване 230x30x2.8 мм, 24 z, Optiline Wood



Технически данни

Описание

| | |
|--------------------------------|--|
| Продуктова линия | Консумативи PRO |
| Спецификация | 230 x 30 x 2,8 mm, 24 |
| Вид опаковка | Хартия / картон / велпапе - опаковка, обвивка, с евроотвор |
| Търговска опаковъчна единица | 1 Бр. |
| Транспортна опаковъчна единица | 1 Бр. |



| | |
|--|---------|
| Външен диаметър mm | 230 |
| Отвар mm | 30 |
| Ширина на рязане (b1) mm / дебелина на основния диск (b2) mm | 2,8/1,8 |
| Брой на зъбите | 24 |
| Форма на зъбите | АТВ |
| Макс. обороти (RPM) | 6500 |
| Резултат от извадката | 2 |
| NL/диаметър TKS | 7/42 |

Подходящ за

обработваеми материали (детайл)

Дървесноталашитна плоскост
Акустични плоскости
Плоскости за леки конструкции
Многослойни материали
Меко дърво
Твърда дървесина/масивно дърво
Пресован многослоен дървен материал
Шперплат /дърводелска плоскост
MDF
плоскост с покритие

Продукт: [Диск Bosch метален НМ за рязане на дърво напречно подаване 230x30x2.8 мм, 24 z, Optiline Wood](#)

Категория: [Дискове за рязане](#)

Бранд: [Bosch](#)

Категория бранд: [Диск Bosch](#)